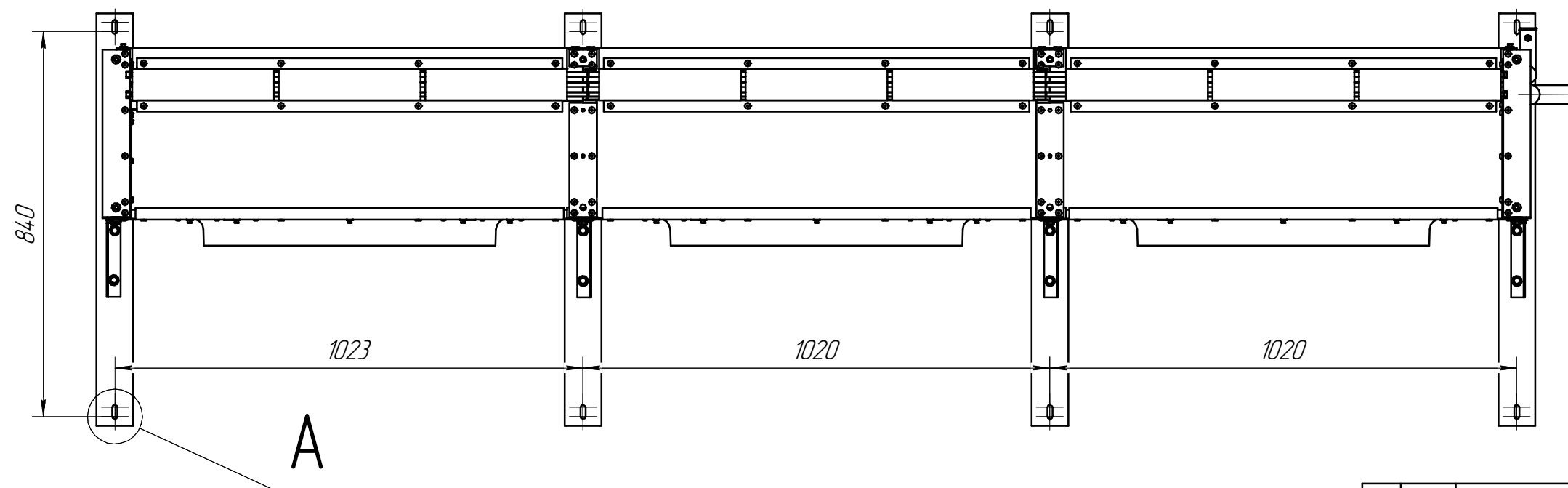
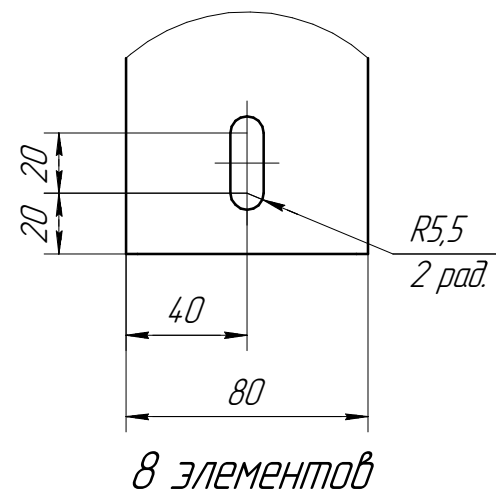


A(1:2,5)



				СВЧН-636В.00.000 СБ			
Изм.	Лист	№ докум.	Подп.	Дата	Лит.	Масса	Масштаб
		Курсанов		14.01.2017		-	1:12
Разраб.				Конденсатор Сборочный чертёж			
Проб.							
Т.контр.				Лист	Листов 1		
Н.контр.				"ТД "Технохолд"			
Утв.				Копировал			
				Формат А2			

Перв. исполнен.

Справ. №

Подп. и дата

Инв. № дробл.

Взам. инв. №

Подп. и дата

Инв. № подл.